



Die Luftreiniger

Vac-Serie



2023



Hoogvacuüm afzuig- en filterinstallaties



Inhoudsopgave

VacCube 16	Seite 4
VacCube 22	Seite 4
VacCube 30	Seite 4
VacCube 55 NF	Seite 6
VacCube 55 HF	Seite 8
VacCube 75 HF	Seite 8
VacCube 30 i	Seite 10
VacCube 55 NF i	Seite 11
VacCube 55 HF i	Seite 12
VacCube 75 HF i	Seite 12
VacCube 125 i	Seite 14
VacCube 185 i	Seite 16
Vac-cycloon	Seite 18
Vac-mini-cycloon	Seite 18



VacCube 16 | 22 | 30

Deze serie biedt afzuiginstallaties met zijkanaalcompressor aan. Ze zijn uitermate geschikt voor de toortsgeïntegreerde rookafzuiging aan laswerkplaatsen.

Ze zijn met filterpatronen uitgerust. De reiniging gebeurt met een timer via roterende jets.

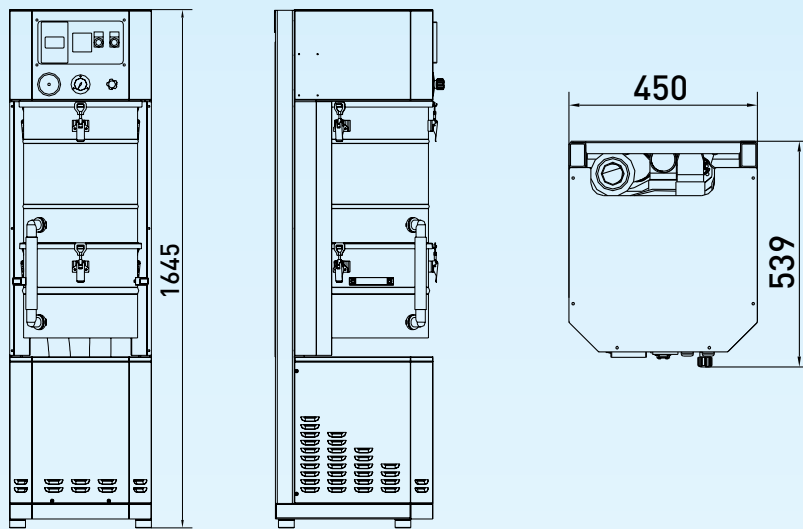
Het verwijderen van het afgescheiden stof is zeer eenvoudig. Het wordt in een gemakkelijk te verwijderen nylonzak verzameld.

De installatie is uitgerust met controle-elementen die in real time de toestand van de filterpatronen weergeven.

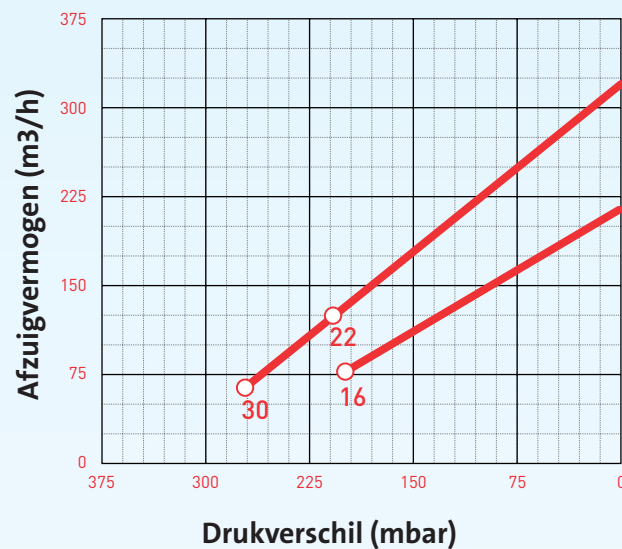
- **VacCube 16: 1 werkplek**
- **VacCube 22 | 30: 2 werkplekken**



Technische tekeningen



Productgegevens



	VacCube 16	VacCube 22	VacCube 30
Vermogen	1,6 kW	2,2 kW	3,0 kW
Stroomopname	4,3 A	5,8 A	7,2 A
Aansluitspanning	400V/50Hz	400V/50Hz	400V/50Hz
Max. Vermogen	210 m³/h	320 m³/h	320 m³/h
Max. druk	20.000 PA	21.000 PA	27.000 PA
Filteroppervlak	8,16 m² PTFE	8,16 m² PTFE	8,16 m² PTFE
Geluid	65 d(B)A	68 d(B)A	68 d(B)A
Gewicht	115 kg	123 kg	125 kg

Type	Artikelnr.	Prijs
VacCube 16	70016	6190,00 €
VacCube 22	70022	6980,00 €
VacCube 30	70030	7480,00 €

VacCube 55 NF

- Voor 3-4 werkplekken
- Voor 1-ploegensysteem

Deze serie biedt afzuiginstallaties met zijkanaalcompressor aan. Ze zijn uitermate geschikt voor de toortsgeïntegreerde rookafzuiging aan laswerkplaatsen.

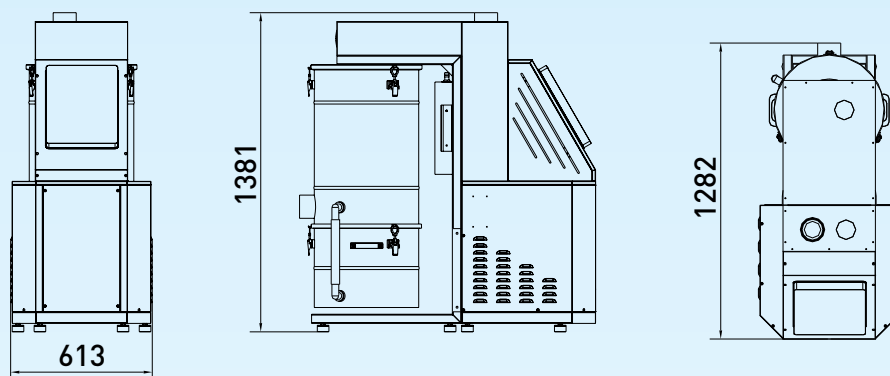
Ze zijn met filterpatronen uitgerust. De reiniging gebeurt met een timer via roterende jets.

Het verwijderen van het afgescheiden stof is zeer eenvoudig. Het wordt in een gemakkelijk te verwijderen nylonzak verzameld.

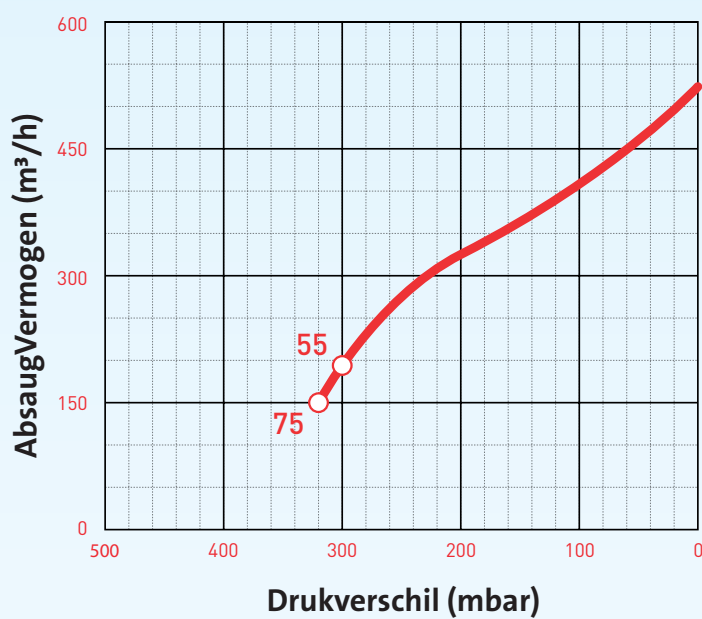
De installatie is uitgerust met controle-elementen die in real time de toestand van de filterpatronen weergeven.



Technische tekeningen



Productgegevens



	VacCube 55 NF
Vermogen	5,5 kW
Stroomopname	13,3 A
Aansluitspanning	400V/50Hz
Max. Vermogen	520 m³/h
Max. druk	30.000 PA
Filteroppervlak	12,36 m²
Geluid	75 d(B)A
Gewicht	250 kg

Type	Artikelnr.	Prijs
VacCube 55 NF	700550	12785,00 €

VacCube 55 HF | 75 HF

Deze serie biedt afzuiginstallaties met zijkanaalcompressor aan. Ze zijn uitermate geschikt voor de toortsgeïntegreerde rookafzuiging aan laswerkplaatsen. Ze zijn met filterpatronen uitgerust. De reiniging gebeurt met een timer via roterende jets.

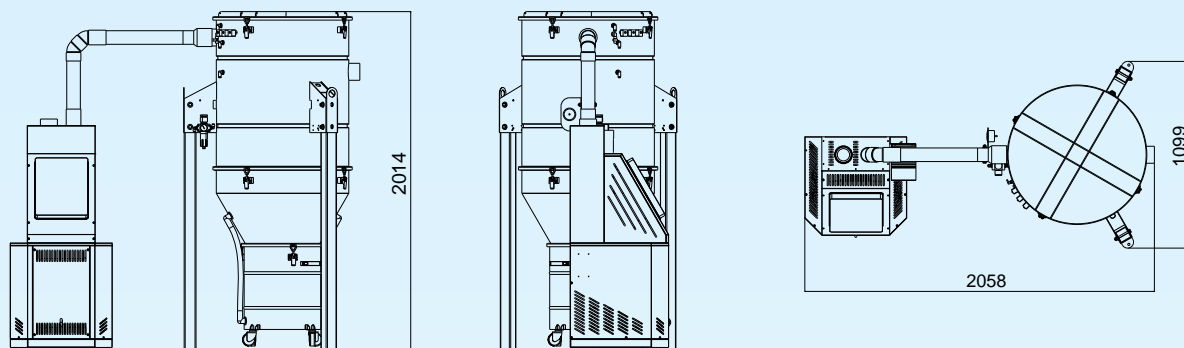
Het verwijderen van het afgescheiden stof is zeer eenvoudig. Het wordt in een gemakkelijk te verwijderen nylonzak verzameld.

De installatie is uitgerust met controle-elementen die in real time de toestand van de filterpatronen weergeven.

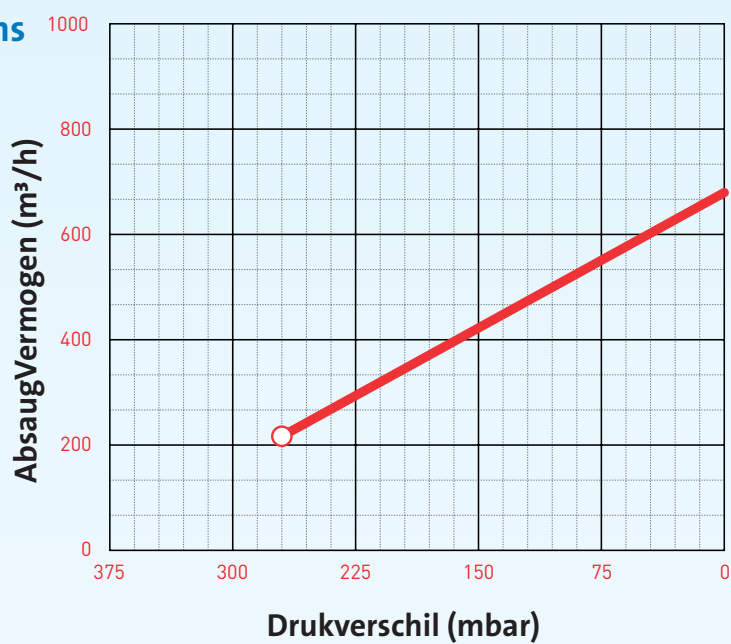
- **VacCube 55 HF: 3-4 werkplekken (meerploegensysteem)**
- **VacCube 75 HF: 5-7 werkplekken (1-ploegensysteem)**



Technische tekeningen



Productgegevens



	VacCube 55 HF	VacCube 75 HF
Vermogen	5,5 kW	7,5 kW
Stroomopname	13,3 A	16,7 A
Aansluitspanning	400V/50Hz	400V/50Hz
Max. Vermogen	520 m³/h	700 m³/h
Max. druk	30.000 PA	27.000 PA
Filteroppervlak	2 x 12,5 m²	2 x 12,5 m²
Geluid	75 d(B)A	75 d(B)A
Gewicht		298 kg

Type	Artikelnr.	Prijs
VacCube 55 HF	700551	17895,00 €
VacCube 75 HF	700751	18470,00 €

VacCube 30 i

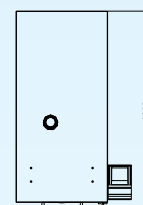
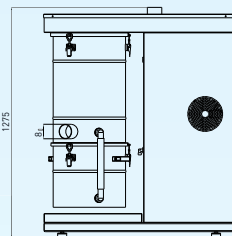
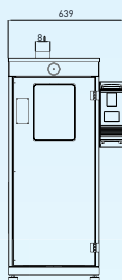
- Voor 3 werkplekken

De VacCube 30 i is een afzuiginstallatie met een uiterst betrouwbare zijkanaalcompressor en is speciaal voor de automatische toortsafzuiging aan laswerkplaatsen ontwikkeld. Het systeem is zeer onderhoudsvriendelijk en solide dankzij het operationele proces zonder wrijvende of slijtende onderdelen.

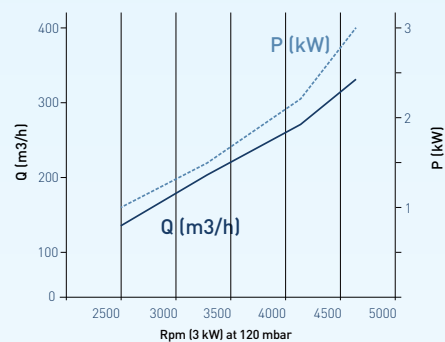
De VacCube 30 i is met filterpatronen voor het afscheiden van stof uitgerust. De pneumatische reiniging gebeurt volledig automatisch. Het verwijderen van het afgescheiden stof is zeer eenvoudig. Het wordt door de afzuiginstallatie naar een nylonzak gevoerd die de werknemer snel en eenvoudig kan verwijderen.

Het systeem van de VacCube 30 i is ideaal voor industriële productielijnen waarbij het stof bij maximaal 3 werkplekken gelijktijdig afgezogen kan worden.

Technische tekeningen



Productgegevens



Energie sparen
dankzij ingebouwde
frequentieregelaar

VacCube 30 i	
Vermogen	3,0 kW
Stroomopname	7,2 A
Aansluitspanning	400V/50Hz
Max. Vermogen	320 m³/h
Max. druk	27.000 PA
Filteroppervlak	9,96 m²
Geluid	67 d(B)A
Gewicht	130 kg

Type	Artikelnr.	Prijs
VacCube 30 i	700309	13460,00 €

VacCube 55 NFi

- Voor 3-4 werkplekken
- Voor 1-ploegensysteem

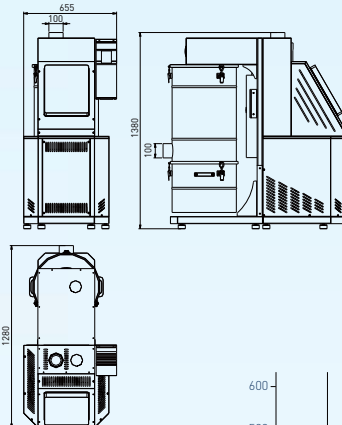
De VacCube 55 NFi is een afzuiginstallatie met een uiterst betrouwbare zijkanaalcompressor en is speciaal voor de automatische toortsafzuiging aan laswerkplaatsen ontwikkeld. Het systeem is zeer onderhoudsvriendelijk en solide dankzij het operationele proces zonder wrijvende of slijtende onderdelen.

De VacCube 55 NFi is met filterpatronen voor het afscheiden van stof uitgerust. De pneumatische reiniging gebeurt volledig automatisch. Het verwijderen van het afgescheiden stof is zeer eenvoudig. Het wordt door de afzuiginstallatie naar een nylonzak gevoerd die de werknemer snel en eenvoudig kan verwijderen.

Het systeem van de VacCube 55 NFi is ideaal voor industriële productielijnen waarbij het stof bij maximaal 3 werkplekken gelijktijdig afgezogen kan worden.



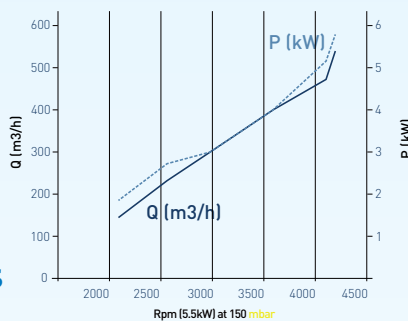
Technische tekeningen



Energie sparen
dankzij ingebouwde
frequentieregelaar



Productgegevens



VacCube 55 NFi	
Vermogen	5,5 kW
Stroomopname	13,3 A
Aansluitspanning	400V/50Hz
Max. Vermogen	520 m³/h
Max. druk	32.000 PA
Filteroppervlak	12,36 m²
Geluid	75 d(B)A
Gewicht	250 kg

Type	Artikelnr.	Prijs
VacCube 55 NFi	7005509	17930,00 €

VacCube 55 HFi | 75 HFi

Deze serie beschikt over afzuiginstallaties met een uiterst betrouwbare zijkanaalcompressor, speciaal ontwikkeld voor de automatische toortsafzuiging aan laswerkplaatsen. Het systeem is zeer onderhoudsvriendelijk en solide dankzij het operationele proces zonder wrijvende of slijtende onderdelen. Deze serie is met filterpatronen voor het afscheiden van stof uitgerust. De pneumatische reiniging gebeurt volledig automatisch.

Het verwijderen van het afgescheiden stof is zeer eenvoudig. Het wordt door de afzuiginstallatie naar een nylonzak gevoerd die de werknemer snel en eenvoudig kan verwijderen. De serie is ideaal voor industriële productielijnen waarbij het stof bij maximaal 7 werkplekken gelijktijdig afgezogen kan worden. De installatie is bijkomend nog uitgerust met een groter filterelement om ook grotere hoeveelheden stof op te vangen.



- VacCube 55 HFi: 3-4 werkplekken
- VacCube 75 HFi: 5-7 werkplekken
- voor meerploegensysteem

Energie sparen
dankzij ingebouwde
frequentieregelaar

Bijzonder groot
Filteroppervlak

De installatie bestaat uit 3 delen:

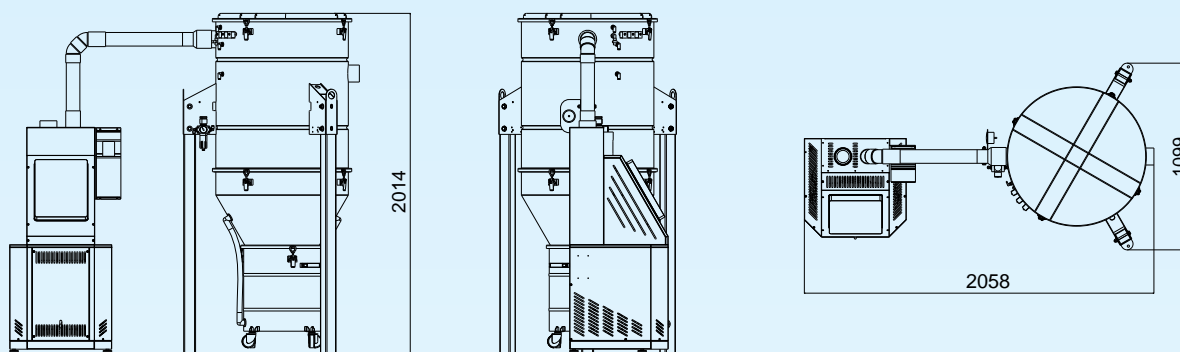
Eerste onderdeel: Reinigingsbehuizing
bevat de pneumatische roterende jets voor de
automatische reiniging

Tweede onderdeel: Filterelement
bevat de filterpatronen

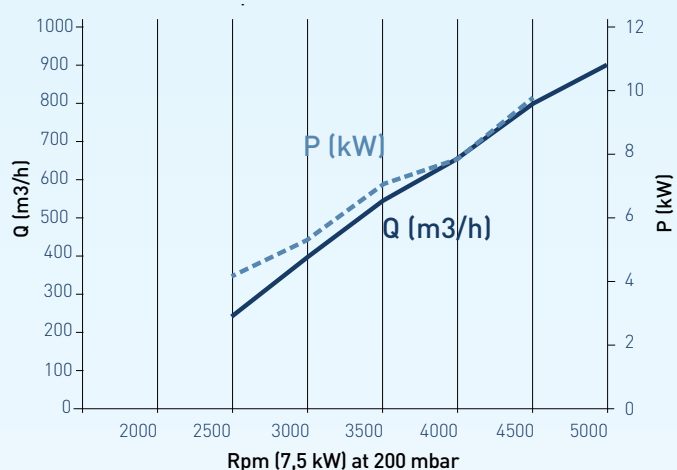
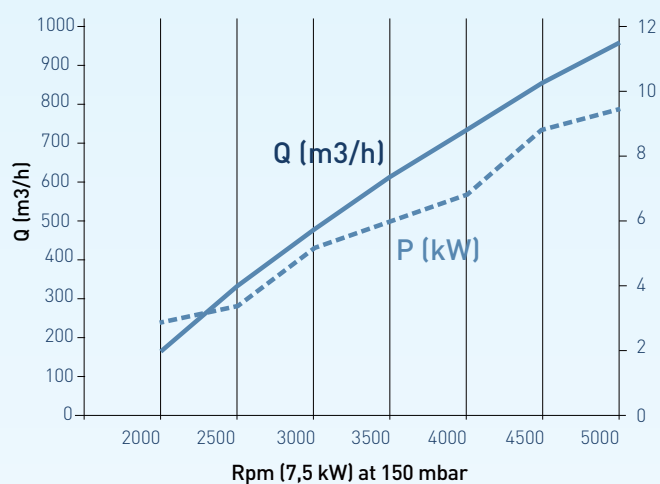
Derde onderdeel: Stofafvoer

bestaat uit een cycloon als voorafscheider en het gedeelte waar het stof verzameld wordt. Het opgevangen stof wordt in een nylonzak verzameld die direct verwijderd kan worden. Dit systeem is zeer gebruiksvriendelijk. Het volstaat om de volle zak door een lege te vervangen.

Technische tekeningen



Productgegevens



	VacCube 55 HFi	VacCube 75 HFi
Vermogen	5,5 kW	7,5 kW
Stroomopname	13,3 A	16,7 A
Aansluitspanning	400V/50Hz	400V/50Hz
Max. Vermogen	520 m³/h	700 m³/h
Max. druk	30.000 PA	27.000 PA
Filteroppervlak	2 x 12,5 m²	2 x 12,5 m²
Geluid	75 d(B)A	75 d(B)A
Gewicht		298 kg

Type	Artikelnr.	Prijs
VacCube 55 HFi	7005519	20740,00 €
VacCube 75 HFi	7007519	24575,00 €

VacCube 125 i

De VacCube 125 i is een afzuiginstallatie met een uiterst betrouwbare zijkanaalcompressor en is speciaal voor de automatische toortsafzuiging aan laswerkplaatsen ontwikkeld.

Het systeem is zeer onderhoudsvriendelijk en solide dankzij het operationele proces zonder wrijvende of slijtende onderdelen. Deze serie is met filterpatronen voor het afscheiden van stof uitgerust. De pneumatische reiniging gebeurt volledig automatisch. Het verwijderen van het afgescheiden stof is zeer eenvoudig.

Het stof wordt door de afzuiginstallatie naar een nylonzak gevoerd die de werknemer snel en eenvoudig kan verwijderen. De serie is ideaal voor industriële productielijnen waarbij het stof dankzij het gebruik van uiterst sterke zijkanaalcompressoren van 12,5 kW, respectievelijk 18,5 kW bij maximaal 7 werkplekken gelijktijdig afgezogen kan worden. De installatie is bijkomend nog uitgerust met een groter filterelement om ook grotere hoeveelheden stof op te vangen.

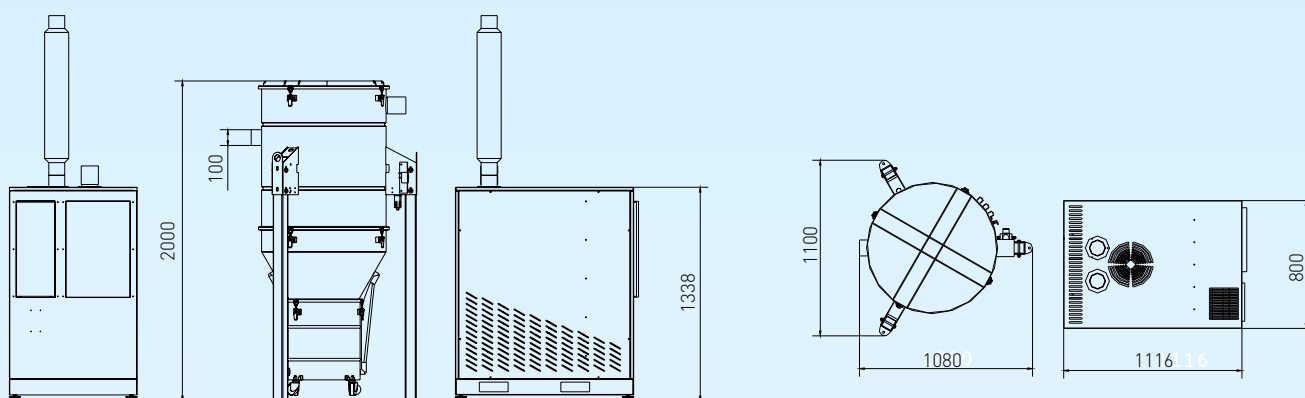
- **5-7 werkplekken**
- **voor meerploegensysteem**

Energie sparen
dankzij ingebouwde
frequentieregelaar

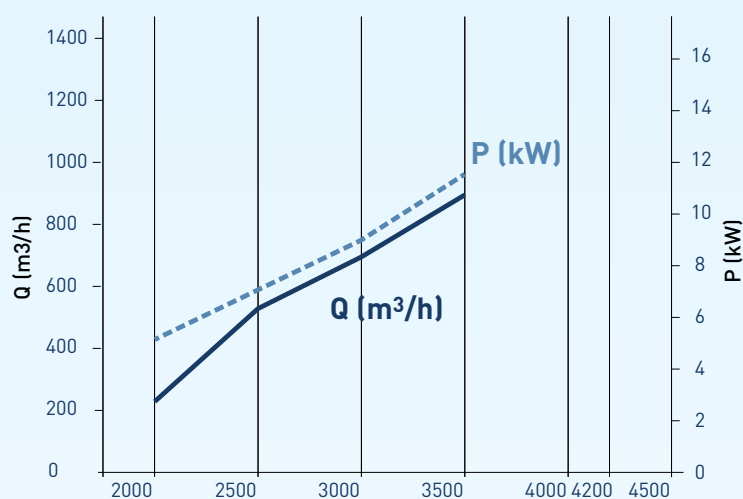
Bijzonder groot
filteroppervlak



Technische tekeningen



Productgegevens



VacCube 125 i	
Vermogen	12,5 kW
Stroomopname	28 A
Aansluitspanning	400V/50Hz
Max. Vermogen	1.050 m³/h
Max. druk	29.000 PA
Filteroppervlak	2 x 10 m²
Geluid	78 d(B)A
Gewicht	516 kg

Type	Artikelnr.	Prijs
VacCube 125 i	7001259	32870,00 €

VacCube 185 i

De VacCube 185 i is een afzuiginstallatie met een uiterst betrouwbare zijkanaalcompressor en is speciaal voor de automatische toortsafzuiging aan laswerkplaatsen ontwikkeld.

Het systeem is zeer onderhoudsvriendelijk en solide dankzij het operationele proces zonder wrijvende of slijtende onderdelen. Deze serie is met filterpatronen voor het afscheiden van stof uitgerust. De pneumatische reiniging gebeurt volledig automatisch. Het verwijderen van het afgescheiden stof is zeer eenvoudig.

Het stof wordt door de afzuiginstallatie naar een nylonzak gevoerd die de werknemer snel en eenvoudig kan verwijderen. De serie is ideaal voor industriële productielijnen waarbij het stof dankzij het gebruik van uiterst sterke zijkanaalcompressoren van 12,5 kW, respectievelijk 18,5 kW bij maximaal 10 werkplekken gelijktijdig afgezogen kan worden. De installatie is bijkomend nog uitgerust met een groter filterelement om ook grotere hoeveelheden stof op te vangen.

- **7-10 werkplekken für Mehrschichtbetrieb**
- **voor meerploegensysteem**

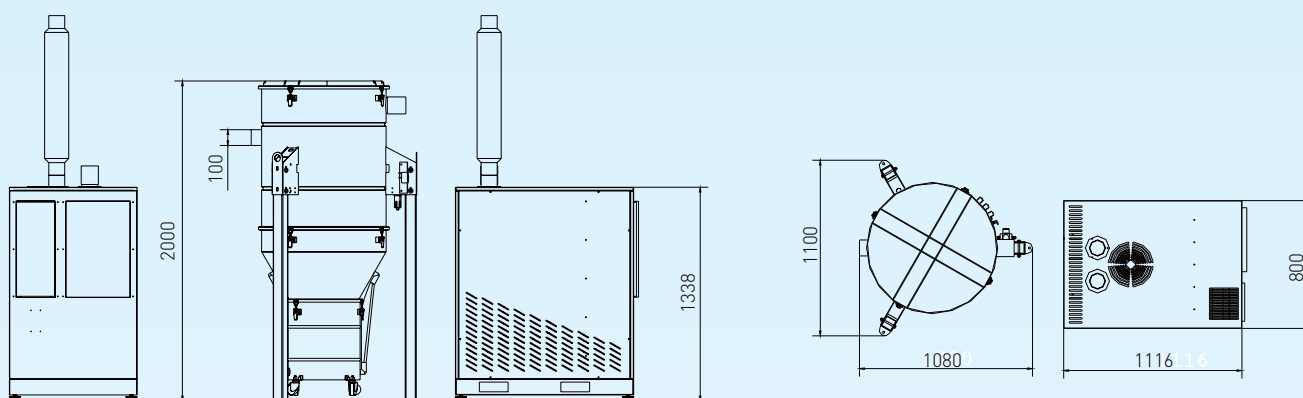
Energie sparen
dankzij ingebouwde
frequentieregelaar

Besonders große
Filteroppervlak

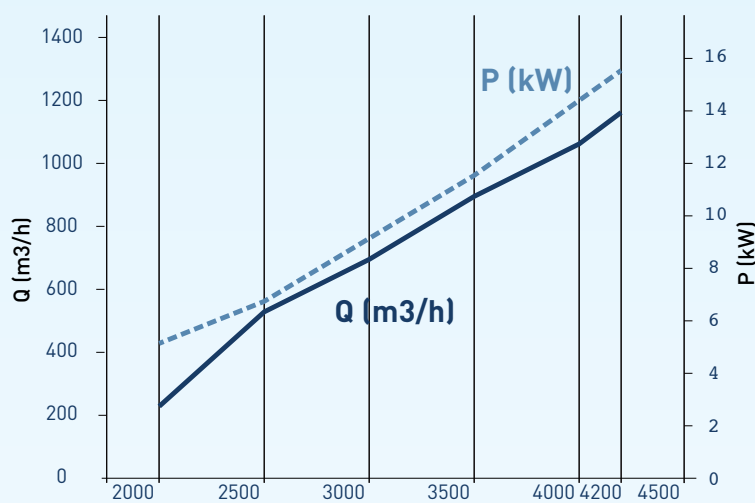


VacCube 185 i met cycloon

Technische tekeningen



Productgegevens



VacCube 185 i	
Vermogen	18,5 kW
Stroomopname	37 A
Aansluitspanning	400V/50Hz
Max. Vermogen	1.050 m³/h
Max. druk	36.000 PA
Filteroppervlak	3 x 10 m²
Geluid	80 d(B)A
Gewicht	530 kg

Type	Artikelnr.	Prijs
VacCube 185 i	7001859	44450,00 €

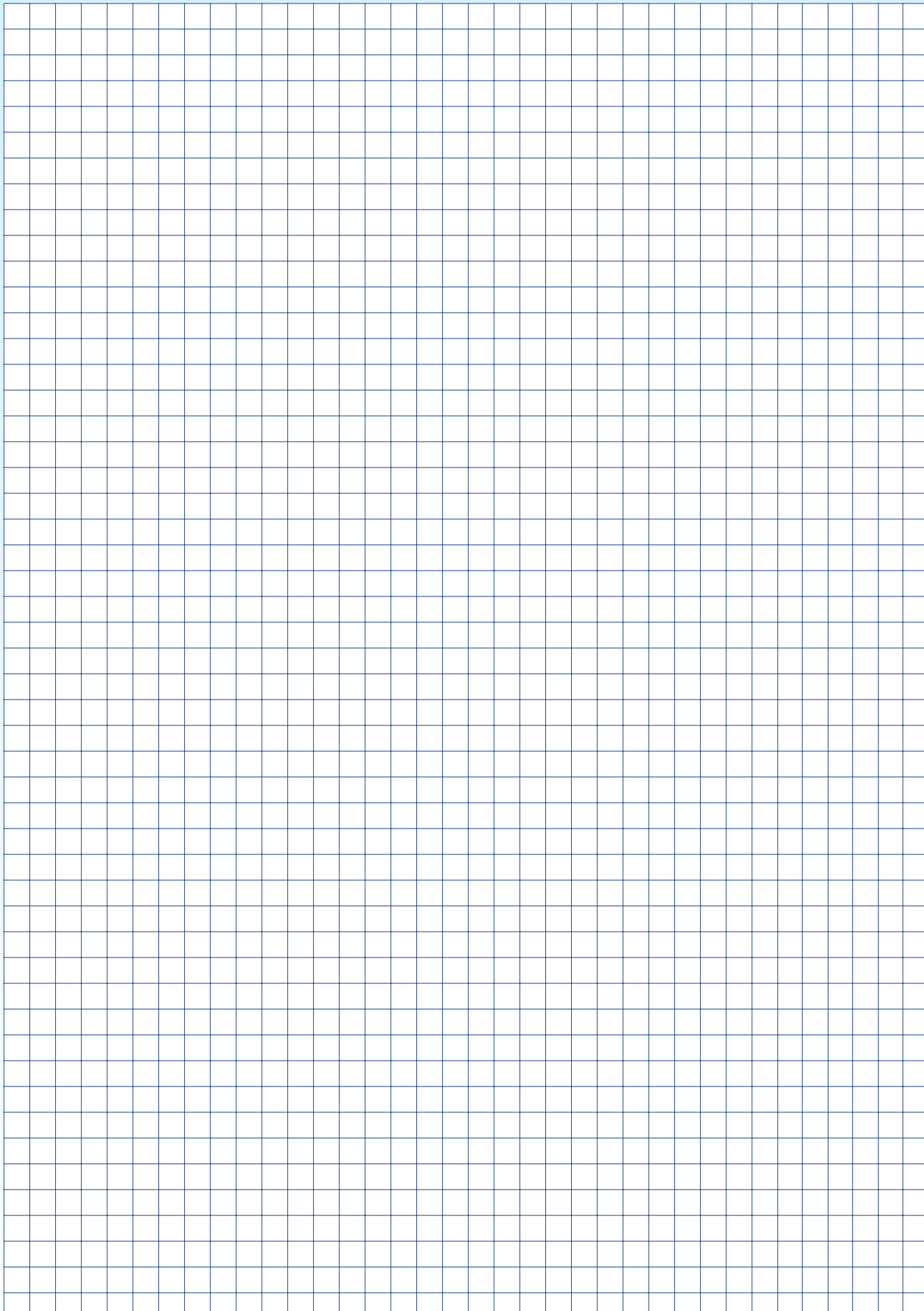
Vac-cycloon | Vac-mini-cycloon

Deze voorafscheider werd ontwikkeld om de opgevangen emissies op voorhand af te scheiden.

Reeds bestaande installaties kunnen zonder probleem achteraf met deze voorafscheider uitgerust worden. De cycloon bestaat uit plaatstaal met een epoxy-poedercoating.



	Vac-cycloon	Vac-mini-cycloon
Aansluitsteun	100 mm	80 mm
Luchtvolume	800 m ³ /h	300 m ³ /h
Type	Artikelnr.	Prijs
Vac-Zyklon	700100	3661,00 €
Vac-Mini-Zyklon	700200	1690,00 €





The air purifiers

Uw TEKA-Partner:

TEKA

*Absaug- und Entsorgungs-
technologie GmbH*

Millenkamp 9
48653 Coesfeld
Duitsland

Tel. +49 (0) 25 41 84 84 1-0
Fax +49 (0) 25 41 84 84 1-72

info@teka.eu
www.teka.eu



meer informatie onder www.teka.eu